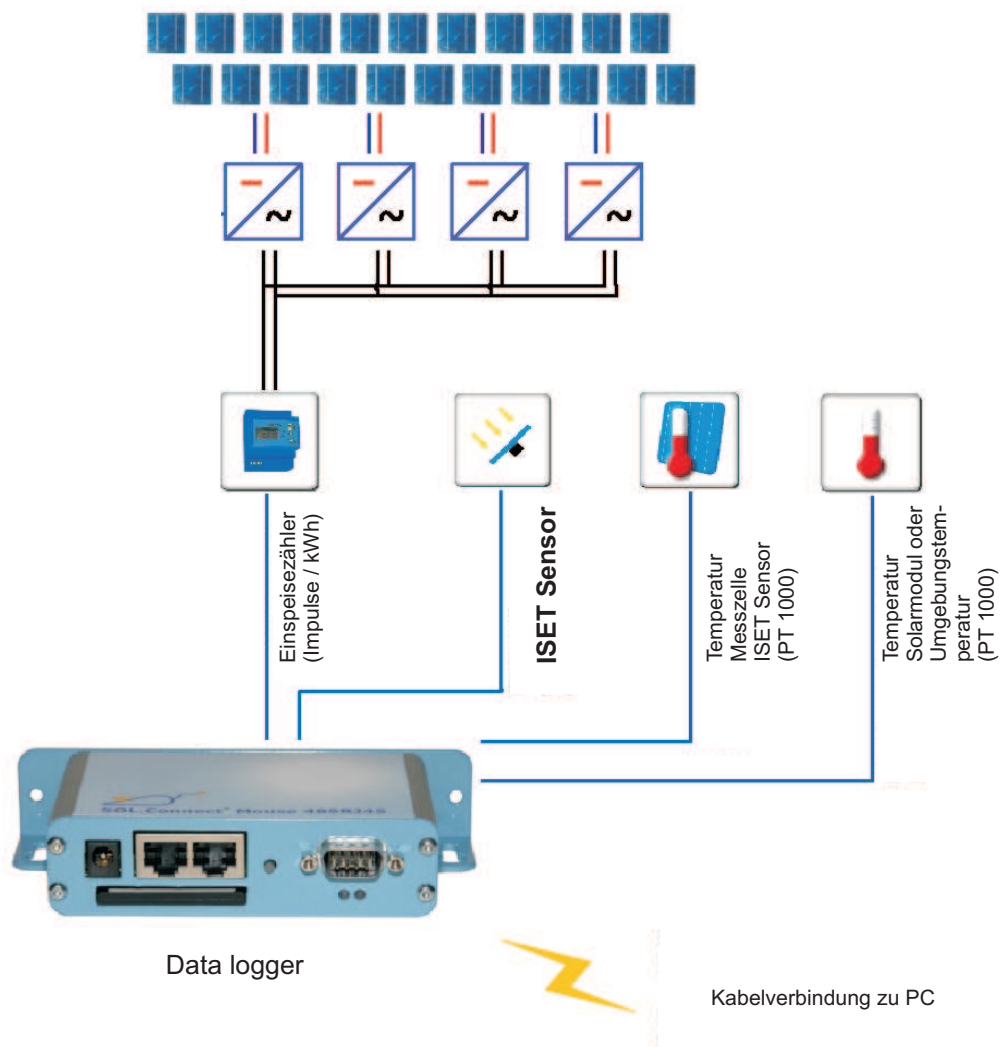


Typischer Aufbau



Datalogger - SOL.Connect® Mouse

Solaranlagen arbeiten heutzutage sehr zuverlässig. Trotzdem empfiehlt sich eine regelmäßige Kontrolle. Wechselrichter oder Solarsteuerungen sollten möglichst zeitnah überwacht, Erträge wenigstens monatlich kontrolliert werden.

Nur so können Funktionsstörungen sofort erkannt und Investitionen geschützt werden.

Mit der SOL.Connect® Mouse steht ein preiswerter, leistungsfähiger Compact Flash® Datenlogger für kleine und mittlere Einzelanlagen zur Verfügung.

Es können die Bestrahlungsstärke, Modul-

Temperatur, Außentemperatur sowie die eingespeiste Energie erfasst werden.

Durch kontinuierliche Aufzeichnung aller relevanten Daten werden Fehlersituationen automatisch erkannt und kommuniziert (LED / Lautsprecher / Schaltkontakt).

Als Speichermedium dienen handelsübliche Compact Flash® Speicherkarten. Diese preiswerten Medien erlauben die lückenlose dauerhafte Aufzeichnung aller Daten und Fehlerprotokolle über lange Zeiträume mit hoher Granularität (typischerweise 500 Tage).

Data logger



Technische Daten

- Alu-Profilgehäuse für Innenräume
- Maße ohne Steckerleisten
(BxHxT) 110 x 100 x 30 mm
- Anschluss 9-pol. Sub-D Stecker für Modems/Pcs
- LEDs zur Systemstatusanzeige
- Controller Atmel ATMEGA 256
- GoldCap gepufferte Uhr
- Compact Flash Adapter, Typ I
- Interner Lautsprecher
- Stromversorgung extern 12-30 V DC 0,5 W
- Betriebstemperatur 0°C to + 50°C
- EMV Richtlinie für elektromagnetische
Verträglichkeit - 89/336/EEC
- Niederspannungsrichtlinie - 73/23/EEC

Änderungen vorbehalten. Stand: 06/2014

IKS Photovoltaik GmbH
An der Kurhessenhalle 16 b
34134 Kassel / Germany
Tel. 0561 / 9538050
Fax 0561 / 9538051
www.iks-photovoltaik.de
info@iks-photovoltaik.de



Training systems
Measurement engineering
Special developments

Reseller